






Bau
MIT

baumit.com

Árjelölkök

Érvényes 2011 augusztus 1-től visszavonásig

Homlokzatok • Vakolatok • Esztrichek

Általános szállítási és értékesítési feltételeink	Kizárólag a saját általános szállítási és értékesítési feltételeink érvényesek.
Árak	A felsorolt árak nem kötelező érvényűek, hanem ajánlott eladási árak, és mind a zsákos, vödörös áruk, mind a silóárúk esetén (mennyiségi feltétellel) az építési helyszínre szállítva értendők. A házhozszállítás mennyiségi feltételei termékenként különbözőek. Az árak visszavonásig érvényesek, az előre nem látható beszállítói áremelések fenntartásával.
Felhasználási adatok	Minden felhasználásra vonatkozó adat irányérték, a tényleges szükséglet függ az alapozás tulajdonságaitól és módjától, valamint a kivitelezési folyamatoktól.
ISO 9001	<p>A Baumit Kft., valamint ausztriai anyavállalatai a Wopfinger Baustoffindustrie GmbH és a Wietersdorfer & Peggauer Zementwerke GmbH az ISO 9001 szerint minősítettek.</p>      <p>A Baumit termékek természetesen megfelelnek a nemzeti és EU-szerte érvényes követelményeknek (pl. CE megjelölés).</p>
Áruvisszavétel	A megrendelt és kiszállított árukat leszámoljuk és nem vesszük vissza.
Reklamáció	A számlázással és szállítással kapcsolatos reklamációk csak 6 héten belül kerülnek elfogadásra.
Raklapok	<p>A raklapok betéti díja: 2000,- Ft/db + ÁFA Raklaphasználati díj: 400,- Ft/db+ÁFA Daruzási költség: 400,- Ft/raklap+ÁFA Csomagolási költség: 980,- Ft/raklap + ÁFA</p> <p>A raklapok visszavételekor a csomagolási költség és a raklaphasználati díj nem kerül visszaszámlázásra. Raklapok visszavétele csak a kiszámlázott mennyiségben és az átadás/átvételtől számított max. 2 hónapon belül lehetséges.</p> <p>A rendszergarancia csak Baumit termékek felhasználása esetén érvényes!</p>



BAUMIT ÁRJEGYZÉK



baumit.com

Cikkszám	Terméknév	ME	Kiszerezés	Egység	Ár nettó Ft/me	Ár bruttó Ft/me	Ár nettó Ft/kisz.	Ár bruttó Ft/kisz.
VÉGSŐ FELÜLETKÉPZŐ RÉTEGEK								
HOMLOKZATI VAKOLATOK								
924364	Baumit NanoporTop K1,5 mm, fehér 3009, 3007	kg	vödör	30 kg	767	959	23 010	28 763
924361	Baumit NanoporTop K2 mm, fehér 3009, 3007	kg	vödör	30 kg	767	959	23 010	28 763
924362	Baumit NanoporTop K3 mm, fehér 3009, 3007	kg	vödör	30 kg	767	959	23 010	28 763
	Baumit NanoporTop 7 és 9	kg	vödör	30 kg	817	1 021	24 510	30 638
	Baumit NanoporTop 3 és 5	kg	vödör	30 kg	858	1 073	25 740	32 175
	Baumit NanoporTop 1	kg	vödör	30 kg	990	1 238	29 700	37 125
924120	Baumit NanoporFine fehér 3009,3007	kg	vödör	30 kg	806	1 008	24 180	30 225
	Baumit NanoporFine 7 és 9	kg	vödör	30 kg	856	1 070	25 680	32 100
	Baumit NanoporFine 3 és 5	kg	vödör	30 kg	897	1 121	26 910	33 638
	Baumit NanoporFine 1	kg	vödör	30 kg	1 029	1 286	30 870	38 588
255313	SilikonTop Fehér	kg	vödör	30 kg	481	601	14 430	18 038
255313	SilikonTop 7 és 9	kg	vödör	30 kg	531	664	15 930	19 913
255313	SilikonTop 3 és 5	kg	vödör	30 kg	572	715	17 160	21 450
255313	SilikonTop 1	kg	vödör	30 kg	704	880	21 120	26 400
255331	SilikatTop Fehér	kg	vödör	30 kg	418	523	12 540	15 675
255331	SilikatTop 7 és 9	kg	vödör	30 kg	468	585	14 040	17 550
255331	SilikatTop 3 és 5	kg	vödör	30 kg	509	636	15 270	19 088
255331	SilikatTop 1	kg	vödör	30 kg	641	801	19 230	24 038
255103	GranoporTop Fehér	kg	vödör	30 kg	387	484	11 610	14 513
255103	GranoporTop 7 és 9	kg	vödör	30 kg	437	546	13 110	16 388
255103	GranoporTop 3 és 5	kg	vödör	30 kg	478	598	14 340	17 925
255103	GranoporTop 1	kg	vödör	30 kg	610	763	18 300	22 875
260103	Baumit DuoTop K1,5 mm, fehér 3009, 3007	kg	vödör	30 kg	314	393	9 420	11 775
260106	Baumit DuoTop D2 mm, fehér 3009, 3007	kg	vödör	30 kg	314	393	9 420	11 775
	Baumit DuoTop 7 és 9	kg	vödör	30 kg	340	425	10 200	12 750
	Baumit DuoTop 3 és 5	kg	vödör	30 kg	373	466	11 190	13 988
	Baumit DuoTop 1	kg	vödör	30 kg	454	568	13 620	17 025
960140	Baumit FineTop Fehér (Univerzális vakolat finom)	kg	vödör	30 kg	557	696	16 710	20 888
	Baumit FineTop I.	kg	vödör	30 kg	607	759	18 210	22 763
	Baumit FineTop II.	kg	vödör	30 kg	648	810	19 440	24 300
	Baumit FineTop III.	kg	vödör	30 kg	780	975	23 400	29 250
255401	UniPrimer	kg	vödör	25 kg	582	728	14 550	18 188
255402	UniPrimer	kg	vödör	5 kg	737	921	3 685	4 606
MOZAIK VAKOLATOK								
255201	MosaikTop	kg	vödör	30 kg	593	741	17 790	22 238
255205	MosaikTop Mono	kg	vödör	30 kg	603	754	18 090	22 613
ÁSVÁNYI NEMES VAKOLATOK								
254201	Nemes Vakolat Special Fehér	kg	zsák	25 kg	183	229	4 575	5 719
	Nemes Vakolat Special 1.színcsoport	kg	zsák	25 kg	204	255	5 100	6 375
	Nemes Vakolat Special 2.színcsoport	kg	zsák	25 kg	224	280	5 600	7 000
	Nemes Vakolat Special 3.színcsoport	kg	zsák	25 kg	302	378	7 550	9 438
254101	Nemes Vakolat Extra Fehér	kg	zsák	40 kg	91	114	3 640	4 550
	Nemes Vakolat Extra 1.színcsoport	kg	zsák	40 kg	111	139	4 440	5 550
	Nemes Vakolat Extra 2.színcsoport	kg	zsák	40 kg	131	164	5 240	6 550
	Nemes Vakolat Extra 3.színcsoport	kg	zsák	40 kg	213	266	8 520	10 650
353004	Nemes Vakolat Fehér dörzsölt 2 mm	kg	zsák	40 kg	76	95	3 040	3 800
253002	Nemes Vakolat Fehér kapart 2 mm	kg	zsák	40 kg	76	95	3 040	3 800
	Nemes Vakolat 1.színcsoport	kg	zsák	40 kg	93	116	3 720	4 650
	Nemes Vakolat 2.színcsoport	kg	zsák	40 kg	111	139	4 440	5 550
	Nemes Vakolat 3.színcsoport	kg	zsák	40 kg	186	233	7 440	9 300
255401	UniPrimer	kg	vödör	25 kg	582	728	14 550	18 188
255402	UniPrimer	kg	vödör	5 kg	737	921	3 685	4 606
254001	Nemes Vakolat Szórt Fehér	kg	zsák	40 kg	96	120	3 840	4 800
HOMLOKZATI FESTÉKEK								
924365	Baumit NanoporColor Fehér	kg	vödör	25 kg	2 056	2 570	51 400	64 250
	Baumit NanoporColor 7 és 9	kg	vödör	25 kg	2 111	2 639	52 775	65 969
	Baumit NanoporColor 3 és 5	kg	vödör	25 kg	2 155	2 694	53 875	67 344
	Baumit NanoporColor 1	kg	vödör	25 kg	2 297	2 871	57 425	71 781
924366	Baumit NanoporColor Fehér	kg	vödör	5 kg	2 485	3 106	12 425	15 531
	Baumit NanoporColor 7 és 9	kg	vödör	5 kg	2 539	3 174	12 695	15 869
	Baumit NanoporColor 3 és 5	kg	vödör	5 kg	2 584	3 230	12 920	16 150
	Baumit NanoporColor 1	kg	vödör	5 kg	2 727	3 409	13 635	17 044
255310	SilikonColor Fehér	kg	vödör	25 kg	2 174	2 718	54 350	67 938
255310	SilikonColor 7 és 9	kg	vödör	25 kg	2 230	2 788	55 750	69 688
255310	SilikonColor 3 és 5	kg	vödör	25 kg	2 274	2 843	56 850	71 063
255310	SilikonColor 1	kg	vödör	25 kg	2 418	3 023	60 450	75 563
255312	SilikonColor Fehér	kg	vödör	5 kg	2 569	3 211	12 845	16 056
255312	SilikonColor 7 és 9	kg	vödör	5 kg	2 624	3 280	13 120	16 400

BAUMIT ÁRJEGYZÉK



baumit.com

Cikkszám	Terméknév	ME	Kiszerezés	Egység	Ár nettó Ft/me	Ár bruttó Ft/me	Ár nettó Ft/kisz.	Ár bruttó Ft/kisz.
255312	SilikonColor 3 és 5	kg	vödör	5 kg	2 669	3 336	13 345	16 681
255312	SilikonColor 1	kg	vödör	5 kg	2 813	3 516	14 065	17 581
255307	SilikatColor Fehér	kg	vödör	25 kg	1 541	1 926	38 525	48 156
255307	SilikatColor 7 és 9	kg	vödör	25 kg	1 595	1 994	39 875	49 844
255307	SilikatColor 3 és 5	kg	vödör	25 kg	1 640	2 050	41 000	51 250
255307	SilikatColor 1	kg	vödör	25 kg	1 784	2 230	44 600	55 750
255305	SilikatColor Fehér	kg	vödör	5 kg	2 076	2 595	10 380	12 975
255305	SilikatColor 7 és 9	kg	vödör	5 kg	2 130	2 663	10 650	13 313
255305	SilikatColor 3 és 5	kg	vödör	5 kg	2 176	2 720	10 880	13 600
255305	SilikatColor 1	kg	vödör	5 kg	2 319	2 899	11 595	14 494
255108	GranoporColor Fehér	kg	vödör	25 kg	1 595	1 994	39 875	49 844
255108	GranoporColor 7 és 9	kg	vödör	25 kg	1 631	2 039	40 775	50 969
255108	GranoporColor 3 és 5	kg	vödör	25 kg	1 715	2 144	42 875	53 594
255108	GranoporColor 1	kg	vödör	25 kg	1 871	2 339	46 775	58 469
255109	GranoporColor Fehér	kg	vödör	5 kg	1 719	2 149	8 595	10 744
255109	GranoporColor 7 és 9	kg	vödör	5 kg	1 773	2 216	8 865	11 081
255109	GranoporColor 3 és 5	kg	vödör	5 kg	1 819	2 274	9 095	11 369
255109	GranoporColor 1	kg	vödör	5 kg	1 962	2 453	9 810	12 263
ARTLINE VAKOLAT ÉS FESTÉKEK								
922340	Baumit ArtlineTop K1,5 mm	kg	vödör	30 kg	903	1 129	27 090	33 863
922341	Baumit ArtlineTop K2 mm	kg	vödör	30 kg	903	1 129	27 090	33 863
922342	Baumit ArtlineTop K3 mm	kg	vödör	30 kg	903	1 129	27 090	33 863
922343	ArtlineColor	kg	vödör	25 kg	2 388	2 985	59 700	74 625
922344	ArtlineColor	kg	vödör	5 kg	2 624	3 280	13 120	16 400
922345	Baumit Artline Lazúr	kg	vödör	15 kg	1 293	1 616	19 395	24 244
922346	Baumit Artline Lazúr	kg	vödör	5 kg	1 539	1 924	7 695	9 619
922347	Baumit Artline Finish	kg	vödör	15 kg	1 310	1 638	19 650	24 563
922348	Baumit Artline Finish	kg	vödör	5 kg	1 558	1 948	7 790	9 738
922349	Baumit Artline Metál	kg	vödör	15 kg	2 471	3 089	37 065	46 331
922350	Baumit Artline Metál	kg	vödör	5 kg	3 420	4 275	17 100	21 375
922351	Baumit Artline Glitter	kg	vödör	15 kg	1 692	2 115	25 380	31 725
922352	Baumit Artline Glitter	kg	vödör	5 kg	1 910	2 388	9 550	11 938
HOMLOKZATI HŐSZIGETELŐ RENDSZEREK								
OPEN - A LÉLEGZŐ HOMLOKZAT								
923359	openContact Fehér (Ragasztó Tapasz)	to	zsák	25 kg	245 700	307 125	6 143	7 678
900325	open Reflect Homlokzati Lemezek 6 cm	m2	darab	1 bála	2 552	3 190		
900326	open Reflect Homlokzati Lemezek 8 cm	m2	darab	1 bála	3 402	4 253		
900327	open Reflect Homlokzati Lemezek 10 cm	m2	darab	1 bála	4 253	5 316		
900328	open Reflect Homlokzati Lemezek 12 cm	m2	darab	1 bála	5 103	6 379		
900329	open Reflect Homlokzati Lemezek 14 cm	m2	darab	1 bála	5 954	7 443		
900317	openTherm (Homlokzati Lemezek) 6 cm	m2	darab	1 bála	2 009	2 511		
900318	openTherm 8 cm	m2	darab	1 bála	2 678	3 348		
900319	openTherm 10 cm	m2	darab	1 bála	3 348	4 185		
900320	openTherm 12 cm	m2	darab	1 bála	4 018	5 023		
900321	openTherm 14 cm	m2	darab	1 bála	4 687	5 859		
956400	Ragasztó Tárcsa	db	doboz	300 db	134	168	40 200	50 250
956200	openTex	m2	tekerics	50 m2	199	249	9 950	12 438
923360	openPrimer (Alapozó)	kg	vödör	25 kg	684	855	17 100	21 375
923365	openPrimer (Alapozó)	kg	vödör	5 kg	765	956	3 825	4 781
923361	openTop (Struktúra Vakolat) kapart 1,5 mm, 2 mm, 3 mm 3009,3007	kg	vödör	30 kg	556	695	16 680	20 850
923361	openTop 7 és 9	kg	vödör	30 kg	606	758	18 180	22 725
923361	openTop 3 és 5	kg	vödör	30 kg	647	809	19 410	24 263
923361	openTop 1	kg	vödör	30 kg	779	974	23 370	29 213
STAR HŐSZIGETELŐ RENDSZER								
156101	StarContact (Ragasztó Tapasz)	to	zsák	25 kg	119 700	149 625	2 993	3 741
156105	StarContact (Ragasztó Tapasz)	to	ömlesztett		119 700	149 625		
954400-954423	StarTherm E Homlokzati Hőszigetelő Lemezek	m2	darab	1 bála	Ár kérésre!	Ár kérésre!		
956200	StarTex	m2	tekerics	50 m2	199	249	9 950	12 438
956199	Üvegszövet (Felirat nélküli)	m2	tekerics	50 m2	156	195	7 800	9 750
255401	UniPrimer	kg	vödör	25 kg	582	728	14 550	18 188
255402	UniPrimer	kg	vödör	5 kg	737	921	3 685	4 606
PRO HŐSZIGETELŐ RENDSZER								
156135	ProContact	to	zsák	25 kg	82 950	103 688	2 074	2 592
156136	ProContact	to	ömlesztett		82 950	103 688		
953400	ProTherm Homlokzati Hőszigetelő Lemezek 2 cm	m2	darab	1 bála	Ár kérésre!	Ár kérésre!		
953401	ProTherm Homlokzati Hőszigetelő Lemezek 3 cm	m2	darab	1 bála	Ár kérésre!	Ár kérésre!		
953402	ProTherm Homlokzati Hőszigetelő Lemezek 4 cm	m2	darab	1 bála	Ár kérésre!	Ár kérésre!		
953403	ProTherm Homlokzati Hőszigetelő Lemezek 5 cm	m2	darab	1 bála	Ár kérésre!	Ár kérésre!		
953404	ProTherm Homlokzati Hőszigetelő Lemezek 6 cm	m2	darab	1 bála	Ár kérésre!	Ár kérésre!		
953405	ProTherm Homlokzati Hőszigetelő Lemezek 7 cm	m2	darab	1 bála	Ár kérésre!	Ár kérésre!		

BAUMIT ÁRJEGYZÉK



Cikkszám	Terméknév	ME	Kiszerezés	Egység	Ár nettó Ft/me	Ár bruttó Ft/me	Ár nettó Ft/kisz.	Ár bruttó Ft/kisz.
953406	ProTherm Homlokzati Hőszigetelő Lemezek 8 cm	m2	darab	1 bála	Ár kérésre!	Ár kérésre!		
953407	ProTherm Homlokzati Hőszigetelő Lemezek 9 cm	m2	darab	1 bála	Ár kérésre!	Ár kérésre!		
953408	ProTherm Homlokzati Hőszigetelő Lemezek 10 cm	m2	darab	1 bála	Ár kérésre!	Ár kérésre!		
956200	StarTex	m2	tekercs	50 m2	199	249	9 950	12 438
956199	Üvegszövet (Felirat nélküli)	m2	tekercs	50 m2	156	195	7 800	9 750
255401	UniPrimer	kg	vödör	25 kg	582	728	14 550	18 188
255402	UniPrimer	kg	vödör	5 kg	737	921	3 685	4 606
ÁSVÁNYI HŐSZIGETELŐ RENDSZER								
156101	StarContact (Ragasztó Tapasz)	to	zsák	25 kg	119 700	149 625	2 993	3 741
156105	StarContact (Ragasztó Tapasz)	to	ömlesztett		119 700	149 625		
953479	StarTherm Á Hőszigetelő Lemezek 2 cm (kávaelem)	m2	darab	1 bála	1 676	2 095		
953450	StarTherm Á Hőszigetelő Lemezek 4 cm	m2	darab	1 bála	1 519	1 899		
953451	StarTherm Á Hőszigetelő Lemezek 5 cm	m2	darab	1 bála	1 899	2 374		
953452	StarTherm Á Hőszigetelő Lemezek 6 cm	m2	darab	1 bála	2 279	2 849		
953489	StarTherm Á Hőszigetelő Lemezek 7 cm	m2	darab	1 bála	2 433	3 041		
953453	StarTherm Á Hőszigetelő Lemezek 8 cm	m2	darab	1 bála	2 780	3 475		
953454	StarTherm Á Hőszigetelő Lemezek 10 cm	m2	darab	1 bála	3 475	4 344		
953455	StarTherm Á Hőszigetelő Lemezek 12 cm	m2	darab	1 bála	4 170	5 213		
956200	StarTex	m2	tekercs	50 m2	199	249	9 950	12 438
956199	Üvegszövet (Felirat nélküli)	m2	tekercs	50 m2	156	195	7 800	9 750
255401	UniPrimer	kg	vödör	25 kg	582	728	14 550	18 188
255402	UniPrimer	kg	vödör	5 kg	737	921	3 685	4 606
RAGASZTÓK ÉS TAPASZOK HŐSZIGETELŐ RENDSZEREKHEZ								
923359	openContact Fehér Ragasztó Tapasz	to	zsák	25 kg	245 700	307 125	6 143	7 678
923358	open S Felújító Ragasztó Tapasz	to	zsák	25 kg	245 700	307 125	6 143	7 678
156101	StarContact (Ragasztó Tapasz)	to	zsák	25 kg	119 700	149 625	2 993	3 741
156105	StarContact (Ragasztó Tapasz)	to	ömlesztett		119 700	149 625		
156135	ProContact	to	zsák	25 kg	82 950	103 688	2 074	2 592
156136	ProContact	to	ömlesztett		82 950	103 688		
156107	Baumit DuoContact	to	zsák	25 kg	67 200	84 000	1 680	2 100
956116	Baumit SupraKleber	to	zsák	25 kg	360 150	450 188	9 004	11 255
956104	Diszperziós Ragasztó	to	vödör	25 kg	1 346 100	1 682 625	33 653	42 066
156148	Baumit NivoFix (Baumit EPS Ragasztó)	to	zsák	25 kg	63 000	78 750	1 575	1 969
956117	Baumit Szálerősítéses Tapasz / FaserSpachtel	kg	vödör	25 kg	410	513	10 250	12 813
156149	Baumit Planofix	to	zsák	25 kg	55 650	69 563	1 391	1 739
956113	Baumit Speedfix	to	zsák	30 kg	106 923	133 654	3 208	4 010
HŐSZIGETELŐ LEMEZEK								
900325	open Reflect Homlokzati Lemezek 6 cm	m2	darab	1 bála	2 552	3 190		
900326	open Reflect Homlokzati Lemezek 8 cm	m2	darab	1 bála	3 402	4 253		
900327	open Reflect Homlokzati Lemezek 10 cm	m2	darab	1 bála	4 253	5 316		
900328	open Reflect Homlokzati Lemezek 12 cm	m2	darab	1 bála	5 103	6 379		
900329	open Reflect Homlokzati Lemezek 14 cm	m2	darab	1 bála	5 954	7 443		
900317	openTherm (Homlokzati) Lemezek 6 cm	m2	darab	1 bála	2 009	2 511		
900318	openTherm Lemezek 8 cm	m2	darab	1 bála	2 678	3 348		
900319	openTherm Lemezek 10 cm	m2	darab	1 bála	3 348	4 185		
900320	openTherm Lemezek 12 cm	m2	darab	1 bála	4 018	5 023		
900321	openTherm Lemezek 14 cm	m2	darab	1 bála	4 687	5 859		
954400-954423	StarTherm E Homlokzati Hőszigetelő Lemezek	m2	darab	1 bála	Ár kérésre!	Ár kérésre!		
953400	ProTherm Homlokzati Hőszigetelő Lemezek 2 cm	m2	darab	1 bála	Ár kérésre!	Ár kérésre!		
953401	ProTherm Homlokzati Hőszigetelő Lemezek 3 cm	m2	darab	1 bála	Ár kérésre!	Ár kérésre!		
953402	ProTherm Homlokzati Hőszigetelő Lemezek 4 cm	m2	darab	1 bála	Ár kérésre!	Ár kérésre!		
953403	ProTherm Homlokzati Hőszigetelő Lemezek 5 cm	m2	darab	1 bála	Ár kérésre!	Ár kérésre!		
953404	ProTherm Homlokzati Hőszigetelő Lemezek 6 cm	m2	darab	1 bála	Ár kérésre!	Ár kérésre!		
953405	ProTherm Homlokzati Hőszigetelő Lemezek 7 cm	m2	darab	1 bála	Ár kérésre!	Ár kérésre!		
953406	ProTherm Homlokzati Hőszigetelő Lemezek 8 cm	m2	darab	1 bála	Ár kérésre!	Ár kérésre!		
953407	ProTherm Homlokzati Hőszigetelő Lemezek 9 cm	m2	darab	1 bála	Ár kérésre!	Ár kérésre!		
953408	ProTherm Homlokzati Hőszigetelő Lemezek 10 cm	m2	darab	1 bála	Ár kérésre!	Ár kérésre!		
953479	StarTherm Á Hőszigetelő Lemezek 2 cm (kávaelem)	m2	darab	1 bála	1 676	2 095		
953450	StarTherm Á Hőszigetelő Lemezek 4 cm	m2	darab	1 bála	1 519	1 899		
953451	StarTherm Á Hőszigetelő Lemezek 5 cm	m2	darab	1 bála	1 899	2 374		
953452	StarTherm Á Hőszigetelő Lemezek 6 cm	m2	darab	1 bála	2 279	2 849		
953489	StarTherm Á Hőszigetelő Lemezek 7 cm	m2	darab	1 bála	2 433	3 041		
953453	StarTherm Á Hőszigetelő Lemezek 8 cm	m2	darab	1 bála	2 780	3 475		
953454	StarTherm Á Hőszigetelő Lemezek 10 cm	m2	darab	1 bála	3 475	4 344		
953455	StarTherm Á Hőszigetelő Lemezek 12 cm	m2	darab	1 bála	4 170	5 213		
953460-468	Baumit Lábazati Lemezek XPS TOP, 2-10 cm	m2	darab	1 bála	Ár kérésre!	Ár kérésre!		
953496	Baumit Lábazati Lemezek Expert Fix 2 cm	m2	darab	1 bála	Ár kérésre!	Ár kérésre!		
953470	Baumit Lábazati Lemezek Expert Fix 3 cm	m2	darab	1 bála	Ár kérésre!	Ár kérésre!		
953471	Baumit Lábazati Lemezek Expert Fix 4 cm	m2	darab	1 bála	Ár kérésre!	Ár kérésre!		
953472	Baumit Lábazati Lemezek Expert Fix 5 cm	m2	darab	1 bála	Ár kérésre!	Ár kérésre!		

BAUMIT ÁRJEGYZÉK



baumit.com

Cikkszám	Terméknév	ME	Kiszerezés	Egység	Ár nettó Ft/me	Ár bruttó Ft/me	Ár nettó Ft/kisz.	Ár bruttó Ft/kisz.
953473	Baumit Lábazati Lemezek Expert Fix 6 cm	m2	darab	1 bála	Ár kérésre!	Ár kérésre!		
953474	Baumit Lábazati Lemezek Expert Fix 7 cm	m2	darab	1 bála	Ár kérésre!	Ár kérésre!		
953475	Baumit Lábazati Lemezek Expert Fix 8 cm	m2	darab	1 bála	Ár kérésre!	Ár kérésre!		
TARTOZÉKOK								
956200	openTex	m2	tekercs	50 m2	199	249	9 950	12 438
956200	StarTex	m2	tekercs	50 m2	199	249	9 950	12 438
956199	Üvegszövet (Felirat nélküli)	m2	tekercs	50 m2	156	195	7 800	9 750
926208	Baumit Üvegszövet Soft	m2	tekercs	50 m2	327	409	16 350	20 438
927602	Baumit Lábazati Távtartó Elem 3 mm	db	doboz	100 db	22	28	2 200	2 750
927603	Baumit Lábazati Távtartó Elem 5 mm	db	doboz	100 db	25	31	2 500	3 125
927604	Baumit Lábazati Távtartó Elem 8 mm	db	doboz	100 db	29	36	2 900	3 625
927605	Baumit Lábazati Szegélytoldó Profil PVC 30 mm	db	doboz	100 db	28	35	2 800	3 500
927606	Lábazati Szegélyrögzőtő dübel	db	doboz	100 db	28	35	2 800	3 500
927503	Baumit Lábazati Zárószegély 9143, 30 mm, 25 fm/köteg	fm	köteg	2,5 fm	397	496	9 925	12 406
927504	Baumit Lábazati Zárószegély 9144, 40 mm, 25 fm/köteg	fm	köteg	2,5 fm	433	541	10 825	13 531
927505	Baumit Lábazati Zárószegély 9145, 50 mm, 25 fm/köteg	fm	köteg	2,5 fm	467	584	11 675	14 594
927506	Baumit Lábazati Zárószegély 9146, 60 mm, 25 fm/köteg	fm	köteg	2,5 fm	521	651	13 025	16 281
927507	Baumit Lábazati Zárószegély 9147, 70 mm, 25 fm/köteg	fm	köteg	2,5 fm	642	803	16 050	20 063
927508	Baumit Lábazati Zárószegély 9148, 80 mm, 25 fm/köteg	fm	köteg	2,5 fm	668	835	16 700	20 875
927510	Baumit Lábazati Zárószegély 9150, 100 mm, 25 fm/köteg	fm	köteg	2,5 fm	798	998	19 950	24 938
927512	Baumit Lábazati Zárószegély 9212, 120 mm, 15 fm/köteg	fm	köteg	2,5 fm	1 019	1 274	15 285	19 106
927514	Baumit Lábazati Zárószegély 9213, 140 mm, 15 fm/köteg	fm	köteg	2,5 fm	1 087	1 359	16 305	20 381
956270	Baumit Sarokvédő Szegély 9079 75 fm/köteg	fm	köteg	3,0 fm	111	139	8 325	10 406
927422	Baumit Alumínium Sarokvédő Szegély Üvegszövettel 9075 125fm/köteg	fm	szál	2,5 fm	335	419	838	1 047
927423	Baumit Műanyag Sarokvédő Szegély Üvegszövettel 250 fm/köteg	fm	szál	2,5 fm	187	234	468	584
927424	Baumit Állítható Szögű Sarokvédő, tekercsben	fm	tekercs	25,0 fm	648	810	16 200	20 250
927425	Baumit Dilatációs E Profil	fm	szál	2,5 fm	2 319	2 899	5 798	7 247
927426	Baumit Dilatációs V Profil	fm	szál	2,5 fm	2 319	2 899	5 798	7 247
927427	Baumit Vízorros Sarokvédő Profil	fm	szál	2,5 fm	866	1 083	2 165	2 706
927428	Baumit Nyílászáró Csatlakozó Profil	fm	szál	2,6 fm	683	854	1 776	2 220
927430	Baumit Fugatómítő Szalag 2-6 mm	fm	tekercs	18,0 fm	275	344	4 950	6 188
927431	Baumit Fugatómítő szalag 5-12 mm	fm	tekercs	9,0 fm	628	785	5 652	7 065
956258	Baumit Spirál Dübel	db	doboz	100 db	183	229	18 300	22 875
956402	Ragasztó Tárcsa Duplex	db	doboz	200 db	280	350	56 000	70 000
956400	Ragasztó Tárcsa	db	doboz	300 db	134	168	40 200	50 250
956401	Ragasztó Tárcsa Betonhoz	db	doboz	300 db	126	158	37 800	47 250
956420	Baumit Dübel SD8 8/60x110	db	doboz	100 db	86	108	8 600	10 750
956421	Baumit Dübel SD8 8/60x130	db	doboz	100 db	95	119	9 500	11 875
956422	Baumit Dübel SD8 8/60x150	db	doboz	100 db	105	131	10 500	13 125
956423	Baumit Dübel SD8 8/60x170	db	doboz	100 db	116	145	11 600	14 500
956424	Baumit Dübel SD8 8/60x190	db	doboz	100 db	136	170	13 600	17 000
956425	Baumit Dübel SD8 8/60x210	db	doboz	100 db	180	225	18 000	22 500
956426	Baumit Dübel SD8 8/60x230	db	doboz	100 db	214	268	21 400	26 750
956410	Baumit Teleszkóp Dübel NTK-U 8/60x90	db	doboz	200 db	61	76	12 200	15 250
956411	Baumit Teleszkóp Dübel NTK-U 8/60x110	db	doboz	200 db	63	79	12 600	15 750
956412	Baumit Teleszkóp Dübel NTK-U 8/60x130	db	doboz	200 db	66	83	13 200	16 500
956413	Baumit Teleszkóp Dübel NTK-U 8/60x150	db	doboz	200 db	74	93	14 800	18 500
956414	Baumit Teleszkóp Dübel NTK-U 8/60x170	db	doboz	100 db	89	111	8 900	11 125
956415	Baumit Teleszkóp Dübel NTK-U 8/60x190	db	doboz	100 db	111	139	11 100	13 875
956416	Baumit Teleszkóp Dübel NTK-U 8/60x210	db	doboz	100 db	144	180	14 400	18 000
956265	Baumit Dübel TID-T 8/60x75	db	doboz	200 db	64	80	12 800	16 000
956266	Baumit Dübel TID-T 8/60x95	db	doboz	200 db	66	83	13 200	16 500
956260	Baumit Dübel TID-T 8/60x115	db	doboz	200 db	73	91	14 600	18 250
956261	Baumit Dübel TID-T 8/60x135	db	doboz	200 db	86	108	17 200	21 500
956262	Baumit Dübel TID-T 8/60x155	db	doboz	200 db	103	129	20 600	25 750
956263	Baumit Dübel TID-T 8/60x175	db	doboz	100 db	116	145	11 600	14 500
956264	Baumit Dübel TID-T 8/60x195	db	doboz	100 db	154	193	15 400	19 250
927464	Baumit Dübel IDK-T 8/60x75	db	doboz	200 db	31	39	6 200	7 750
927465	Baumit Dübel IDK-T 8/60x95	db	doboz	200 db	35	44	7 000	8 750
927460	Baumit Dübel IDK-T 8/60x115	db	doboz	200 db	36	45	7 200	9 000
927462	Baumit Dübel IDK-T 8/60x135	db	doboz	200 db	40	50	8 000	10 000
927461	Baumit Dübel IDK-T 8/60x155	db	doboz	200 db	43	54	8 600	10 750
927463	Baumit Dübel IDK-T 8/60x175	db	doboz	200 db	49	61	9 800	12 250
956508	Baumit TIDS -80	db	doboz	250 db	54	68	13 500	16 875
956511	Baumit TIDS -110	db	doboz	250 db	57	71	14 250	17 813
956512	Baumit TIDS -140	db	doboz	250 db	61	76	15 250	19 063
956513	Baumit TIDS -170	db	doboz	250 db	69	86	17 250	21 563
956514	Baumit TIDS -200	db	doboz	250 db	74	93	18 500	23 125
956515	Baumit TIDS -250	db	doboz	200 db	103	129	20 600	25 750
956530	Baumit TIDS -300	db	doboz	200 db	120	150	24 000	30 000

BAUMIT ÁRJEGYZÉK



baumit.com

Cikkszám	Terméknév	ME	Kiszerezés	Egység	Ár nettó Ft/me	Ár bruttó Ft/me	Ár nettó Ft/kisz.	Ár bruttó Ft/kisz.
956516	Baumit TIDS-T80	db	doboz	250 db	43	54	10 750	13 438
956290	Baumit Univerzális Dűbel STR U 8/60x115 mm	db	doboz	100 db	112	140	11 200	14 000
956291	Baumit Univerzális Dűbel STR U 8/60x135 mm	db	doboz	100 db	130	163	13 000	16 250
956292	Baumit Univerzális Dűbel STR U 8/60x155 mm	db	doboz	100 db	157	196	15 700	19 625
956293	Baumit Univerzális Dűbel STR U 8/60x175 mm	db	doboz	100 db	190	238	19 000	23 750
956294	Baumit Univerzális Dűbel STR U 8/60x195 mm	db	doboz	100 db	245	306	24 500	30 625
956311	Baumit Dűbel STR H Faszerkezetekhez 35x80 mm	db	doboz	100 db	116	145	11 600	14 500
956312	Baumit Dűbel STR H Faszerkezetekhez 35x100 mm	db	doboz	100 db	133	166	13 300	16 625
956313	Baumit Dűbel STR H Faszerkezetekhez 35x120 mm	db	doboz	100 db	149	186	14 900	18 625
956314	Baumit Dűbel STR H Faszerkezetekhez 35x140 mm	db	doboz	100 db	169	211	16 900	21 125
956315	Baumit Dűbel STR H Faszerkezetekhez 35x160 mm	db	doboz	100 db	207	259	20 700	25 875
956322	Baumit Dűbeltelepítő Szerszám STR	db	darab	1 db	23 152	28 940		
956323	Baumit Takarósapka STR EPS 15 mm	db	doboz	100 db	17	21	1 700	2 125
956324	Baumit Takarósapka STR Ásványi	db	doboz	100 db	29	36	2 900	3 625
956327	Baumit STR U Dugó	db	doboz	500 db	6	8	3 000	3 750
956329	Baumit STR BIT TX 25	db	darab	1 db	1 314	1 643		
956328	Baumit STR BIT TX 30	db	darab	1 db	1 314	1 643		
FALAZATELŐKÉSZÍTÉS VAKOLÁSHOZ								
951727	SpeedFill	to	zsák	50 l	114 104	142 630	5 705	7 131
151601	Előfröcskölő 2 mm	to	zsák	40 kg	36 306	45 383	1 452	1 815
151602	Előfröcskölő 2 mm	to	ömlesztett		36 306	45 383		
151603	Előfröcskölő 4 mm	to	zsák	40 kg	37 104	46 380	1 484	1 855
952006	Betonkontakt	kg	vödör	20 kg	1 197	1 496	23 940	29 925
951604	Nedvszíváskiegyenlítő	kg	vödör	10 kg	1 085	1 356	10 850	13 563
GÉPI VAKOLATOK								
151708	Baumit Ratio Solo	to	zsák	40 kg	38 301	47 876	1 532	1 915
151709	Baumit Ratio Solo	to	ömlesztett		38 301	47 876		
951705	Baumit Ratio Slim	to	zsák	25 kg	97 188	121 485	2 430	3 038
951707	Baumit Ratio Slim	to	ömlesztett		97 188	121 485		
951702	Gipszes Vakolat	to	zsák	40 kg	58 249	72 811	2 330	2 912
911702	Gipszes Vakolat	to	ömlesztett		58 249	72 811		
951713	Gipszes Vakolat Könnyű	to	zsák	30 kg	67 824	84 780	2 035	2 543
951715	Baumit Klíma Vakolat G	to	zsák	40 kg	94 290	117 863	3 772	4 715
951716	Baumit Klíma Vakolat G	to	ömlesztett		94 290	117 863		
951703	Baumit Klíma Vakolat S	to	zsák	40 kg	87 613	109 516	3 505	4 381
951706	Baumit Klíma Vakolat S	to	ömlesztett		87 613	109 516		
151703	GV 25	to	zsák	40 kg	33 513	41 891	1 341	1 676
151706	GV 25	to	ömlesztett		33 513	41 891		
GÉPI VAKOLATOK KÜLSŐ ÉS BELSŐ FELHASZNÁLÁSRA								
911704	Speci Gépi Vakolat fehér	to	zsák	40 kg	56 134	70 168	2 245	2 807
351707	Speci Gépi Vakolat fehér	to	ömlesztett		56 134	70 168		
951802	Könnyű Alapvakolat	to	zsák	40 kg	55 855	69 819	2 234	2 793
151806	Könnyű Alapvakolat	to	ömlesztett		55 855	69 819		
151801	GV 35	to	zsák	40 kg	34 311	42 889	1 372	1 716
151805	GV 35	to	ömlesztett		34 311	42 889		
HŐSZIGETELŐ ALAPVAKOLAT KÜLSŐ ÉS BELSŐ FELHASZNÁLÁSRA								
153503	Thermo Vakolat	m3	zsák	40 l	43 886	54 858	1 755	2 194
953503	Thermo vakolat Extra	m3	zsák	50 l	78 995	98 744	3 950	4 937
DURVA ALAPVAKOLATOK KÜLSŐ ÉS BELSŐ FELHASZNÁLÁSRA								
152204	Durva Vakolat 4 mm	to	zsák	40 kg	30 082	37 603	1 203	1 504
152218	Manu 1	to	zsák	25 kg	36 306	45 383	908	1 135
151803	Baumit Lábazati Alapvakolat	to	zsák	25 kg	47 078	58 848	1 177	1 471
FINOM VAKOLATOK KÜLSŐ ÉS BELSŐ FELHASZNÁLÁSRA								
352201	Uni Vakolat Fehér	to	zsák	40 kg	46 120	57 650	1 845	2 306
152203	Uni Vakolat	to	zsák	40 kg	36 226	45 283	1 449	1 811
156112	Símitó Vakolat	to	zsák	40 kg	36 948	46 185	1 478	1 847
FINOM VAKOLAT BELSŐ FELHASZNÁLÁSRA								
353106	Finom Vakolat belső	to	zsák	40 kg	48 195	60 244	1 928	2 410
FINOM VAKOLAT KÜLSŐ FELHASZNÁLÁSRA								
353107	Finom Vakolat külső	to	zsák	40 kg	52 292	65 365	2 092	2 615
GLETTÉK KÜLSŐ ÉS BELSŐ FELHASZNÁLÁSRA								
951720	FinoBello	to	zsák	20 kg	114 583	143 229	2 292	2 865
951723	FinoGrande	to	zsák	20 kg	103 572	129 465	2 071	2 589
951722	FinoFill	to	zsák	20 kg	129 042	161 303	2 581	3 226
951726	FinoBrilliant	to	zsák	20 kg	167 566	209 458	3 351	4 189
951708	Klíma Glett	to	zsák	20 kg	118 094	147 618	2 362	2 952
951725	GlemaBrilliant	to	zsák	20 kg	122 562	153 203	2 451	3 064
951724	GlemaFill	to	zsák	20 kg	122 562	153 203	2 451	3 064
925143	Univerzális Tapasz	kg	vödör	25 kg	301	376	7 525	9 406
956117	Baumit Szálerősítésez Tapasz /FaserSpachtel	kg	vödör	25 kg	410	513	10 250	12 813

BAUMIT ÁRJEGYZÉK



baumit.com

Cikkszám	Terméknév	ME	Kiszerezés	Egység	Ár nettó Ft/me	Ár bruttó Ft/me	Ár nettó Ft/kisz.	Ár bruttó Ft/kisz.
BEL- ÉS KÜLTÉRI FALFESTÉKEK								
925145	Baumit Klíma Festék	kg	vödör	25 kg	540	675	13 500	16 875
960160	Baumit Mészfesték	kg	vödör	15 kg	960	1 200	14 400	18 000
926001	Baumit Divina Pro	kg	vödör	15 kg	382	478	5 730	7 163
926002	Baumit Divina Classic	kg	vödör	14 kg	296	370	4 144	5 180
926003	Baumit Divina Eco	kg	vödör	14 kg	270	338	3 780	4 725
SANOVA FELÚJÍTÓ RENDSZEREK								
153105	Sanova Előfröcskölő	to	zsák	40 kg	70 924	88 655	2 837	3 546
153102	Sanova Puffer Vakolat	m3	zsák	50 l	85 855	107 319	4 293	5 366
153103	Sanova Vakolat W	to	zsák	40 kg	91 454	114 318	3 658	4 573
960116	Sanova Egyrétegű Trassz Vakolat	to	zsák	25 kg	74 686	93 358	1 867	2 334
153101	Sanova Vakolat Könnyű	m3	zsák	50 l	71 857	89 821	3 593	4 491
353116	Sanova Vakolat Finom	to	zsák	40 kg	68 124	85 155	2 725	3 406
153104	Sanova Vakolat Nehéz	to	zsák	40 kg	83 989	104 986	3 360	4 199
960117	Sanova Trasszit Vakolat	to	zsák	25 kg	76 523	95 654	1 913	2 391
956112	Szigetelő Tapasz	kg	zsák	25 kg	336	420	8 400	10 500
960118	Antiszulfát Tapasz	kg	zsák	25 kg	1 408	1 760	35 200	44 000
960119	Antiszulfát	kg	kanna	30 kg	4 398	5 498	131 940	164 925
960139	Baumit Felújító Tapasz Fehér	kg	zsák	25 kg	149	186	3 725	4 656
SPECIALIS TERMÉKEK								
923205	Impregnáló	kg	kanna	1 kg	23 938	29 923		
953208	Mélyalapozó	kg	kanna	12 kg	1 117	1 396	13 404	16 755
923209	Vakolatszilárdító	kg	kanna	12 kg	2 314	2 893	27 768	34 710
960121	Felújító Oldat	kg	kanna	10 kg	859	1 074	8 590	10 738
TARTOZÉKOK VAKOLASHOZ								
956202	Vakolaterősítő Háló	m2	tekercs	50 m2	301	376	15 050	18 813
956214	Élvédőszegély külső, belső 1043	fm	szál	2,5 fm	304	380		
956215	Élvédőszegély külső, belső 1043	fm	szál	2,75 fm	304	380		
956216	Élvédőszegély külső, belső 1043	fm	szál	3,0 fm	304	380		
956211	Élvédőszegély belső 1007	fm	szál	1,5 fm	150	188		
956210	Élvédőszegély belső 1007	fm	szál	2,0 fm	150	188		
956212	Élvédőszegély belső 1007	fm	szál	2,8 fm	150	188		
956213	Élvédőszegély belső 1007	fm	szál	3,0 fm	150	188		
956218	Vezetősín 1105, 10 mm	fm	szál	2,5 fm	161	201		
956242	Vezetősín 1105, 10 mm	fm	szál	3,0 fm	161	201		
956240	Vezetősín 1106, 6 mm	fm	szál	2,5 fm	117	146		
956241	Vezetősín 1106, 6 mm	fm	szál	3,0 fm	117	146		
927409	Baumit Lábazati Vakolatzárószegély 3 cm 1263	fm	szál	3,0 fm	687	859		
927410	Baumit Lábazati Vakolatzárószegély 4 cm 1264	fm	szál	3,0 fm	733	916		
927411	Baumit Lábazati Vakolatzárószegély 5 cm 1265	fm	szál	3,0 fm	762	953		
927412	Baumit Lábazati Vakolatzárószegély 6 cm 1266	fm	szál	3,0 fm	817	1 021		
927483	Baumit Lábazati Profil 1229 PVC bevonattal	fm	szál	3,0 fm	698	873		
956113	Baumit Speedfix	to	zsák	30 kg	106 923	133 654	3 208	4 010
ESZTRICH RENDSZEREK								
ESZTRICH								
152101	Baumit Esztrich	to	zsák	40 kg	23 459	29 324	938	1 173
152102	Baumit Esztrich	to	ömlesztett		23 459	29 324		
912136	Szálerősítésű Esztrich /FaserEstrich	to	zsák	40 kg	42 610	53 263	1 704	2 131
152100	Perlit Beton	m3	zsák	50 l	39 099	48 874	1 955	2 444
912120	Thermo Binder Rapid	to	zsák	25 kg	93 198	116 498	2 330	2 912
ÖNTERÜLŐ ESZTRICHEK								
152110	Önterülő Esztrich Alfa 2000	to	zsák	40 kg	46 280	57 850	1 851	2 314
152109	Önterülő Esztrich Alfa 2000	to	ömlesztett		46 280	57 850		
152130	Önterülő Esztrich Alfa 3000	to	ömlesztett		50 461	63 076		
152133	Önterülő Esztrich Alfa 4000	to	ömlesztett		57 292	71 615		
ALJZATKIEGYENLÍTÉS								
356204	Baumit Nivello Quattro	to	zsák	25 kg	119 999	149 999	3 000	3 750
956517	Baumit Nivello Duo	to	zsák	25 kg	109 317	136 646	2 733	3 416
ALAPOZÓK								
956521	Baumit Supergrund	kg	vödör	5 kg	1 388	1 735	6 940	8 675
960162	Baumit Grund	kg	kanna	5 kg	1 060	1 325	5 300	6 625
960163	Baumit Grund	kg	kanna	25 kg	779	974	19 475	24 344
TARTOZÉKOK								
953420-429	Lépésálló Hőszigetelő Lemezek 100, 10 mm-100 mm	m3	darab	1 bála	32 676	40 845		
953415	Lépéshangszigetelő Lemezek AT-L2 18	m2	darab	1 bála	590	738		
953504	Lépéshangszigetelő Lemezek AT-L2 20	m2	darab	1 bála	717	896		
953416	Lépéshangszigetelő Lemezek AT-L2 23	m2	darab	1 bála	897	1 121		
953417	Lépéshangszigetelő Lemezek AT-L2 29	m2	darab	1 bála	1 055	1 319		
953418	Lépéshangszigetelő Lemezek AT-L2 34	m2	darab	1 bála	1 232	1 540		
953419	Lépéshangszigetelő Lemezek AT-L2 45	m2	darab	1 bála	1 408	1 760		

BAUMIT ÁRJEGYZÉK



baumit.com

Cikkszám	Terméknév	ME	Kiszerezés	Egység	Ár nettó Ft/me	Ár bruttó Ft/me	Ár nettó Ft/kisz.	Ár bruttó Ft/kisz.
953438	AT-P Peremszigetelő sáv, 5 mm	fm	tekercs	50 m2	97	121	4 850	6 063
953435	AT-P Peremszigetelő sáv, 10 mm	fm	tekercs	25,0 fm	136	170	3 400	4 250
960141	Baumit Esztrich fólia 0,2mm 100 m2 tekercs	m2	tekercs	100 m2	69	86	6 900	8 625
960142	Baumit dilatációs "L" profil Esztrich Rendszerekhez	fm	szál	2,0 fm	677	846	1 354	1 693
960143	Baumit PE peremszigetelő sáv i. fóliabetéttel	fm	tekercs	50,0 fm	296	370	14 800	18 500
ÖNERŐLŐ ESZTRICH SZERSZÁMOK								
960150	Baumit keretes egyengető szerszám 1600	db	darab		65 415	81 769		
960151	Baumit keretes egyengető szerszám 2200	db	darab		62 160	77 700		
960152	Baumit terülmérő henger	db	darab		6 300	7 875		
960153	Baumit tüskés henger 110x500	db	darab		7 980	9 975		
960154	Baumit szintező láb	db	darab		4 725	5 906		
BAUMACOL								
156201	Baumacol FlexTop	to	zsák	25 kg	146 819	183 524	3 670	4 588
156202	Baumacol FlexUni	to	zsák	25 kg	108 519	135 649	2 713	3 391
156203	Baumacol Pro	to	zsák	25 kg	47 078	58 848	1 177	1 471
156200	Baumacol Basic	to	zsák	25 kg	39 897	49 871	997	1 247
961021/961022	Baumacol fugázó Grey Cement, White	kg	vödör	6 kg	500	625	3 000	3 750
961023-961031	Baumacol Fugázó színes	kg	vödör	6 kg	600	750	3 600	4 500
961021/961022	Baumacol fugázó Grey Cement, White	kg	vödör	3 kg	600	750	1 800	2 250
961023-961031	Baumacol fugázó színes	kg	vödör	3 kg	700	875	2 100	2 625
956525	Baumacol Silikon	db	darab		2 383	2 979		
956523	Baumacol Protect	kg	zsák	18 kg	1 011	1 264	18 198	22 748
956522	Baumacol Proof	kg	vödör	7 kg	1 360	1 700	9 520	11 900
956524	Baumacol Strap	fm	tekercs	10 fm	579	724	5 790	7 238
956518	Baumacol Planea	to	zsák	25 kg	137 244	171 555	3 431	4 289
FALAZÓHABARCSOK								
NEHÉZ HABARCSOK								
151503	Falazó Habarcs 100	to	zsák	40 kg	31 758	39 698	1 270	1 588
151506	Falazó Habarcs 100	to	ömlesztett		31 758	39 698		
151502	Falazó Habarcs 50	to	zsák	40 kg	26 651	33 314	1 066	1 333
151505	Falazó Habarcs 50	to	ömlesztett		26 651	33 314		
151501	Falazó Habarcs 30	to	zsák	40 kg	23 619	29 524	945	1 181
151504	Falazó Habarcs 30	to	ömlesztett		23 619	29 524		
SPECIÁLIS FALAZÓHABARCSOK								
156149	Baumit Planofix	to	zsák	25 kg	55 650	69 563	1 391	1 739
151525	Klinker Habarcs	to	zsák	25 kg	39 099	48 874	977	1 222
151528	Burkoló Habarcs	to	zsák	25 kg	39 099	48 874	977	1 222
951727	SpeedFill	m3	zsák	50 l	114 104	142 630	5 705	7 131
HŐSZIGETELŐ HABARCS								
153603	Thermo Habarcs	m3	zsák	40 l	42 290	52 863	1 692	2 115
TÉRBURKOLAT KÉPZÉS								
951602	Baumit Térburkolati Ágyazóhabarcs GK4	to	zsák	40 kg	45 003	56 254	1 800	2 250
951607	Baumit Térburkolati Ágyazóhabarcs GK4	to	ömlesztett		45 003	56 254		
951603	Baumit Térburkolati Ágyazóhabarcs GK8	to	zsák	40 kg	45 003	56 254	1 800	2 250
951608	Baumit Térburkolati Ágyazóhabarcs GK8	to	ömlesztett		45 003	56 254		
951600	Térburkolati Fugázóhabarcs	to	zsák	25 kg	51 068	63 835	1 277	1 596
951611	Baumit Terméskő Ragasztó	to	zsák	25 kg	156 395	195 494	3 910	4 887
951601	Baumit Terméskő Habarcs	to	zsák	25 kg	47 756	59 695	1 194	1 492
951605	Térburkolati Natur Fugázó GK1	to	zsák	25 kg	61 441	76 801	1 536	1 920
951606	Térburkolati Natur Fugázó GK4	to	zsák	25 kg	61 441	76 801	1 536	1 920
951614	Kőimpregnáló	l	kanna	1 l	6 862	8 578		
SZÁRAZ BETON								
152103	Száraz Beton C20	to	zsák	40 kg	25 215	31 519	1 009	1 261
152104	Száraz Beton C20	to	ömlesztett		25 215	31 519		
152141	Száraz Beton C30	to	zsák	40 kg	29 523	36 904	1 181	1 476
152142	Száraz Beton C30	to	ömlesztett		29 523	36 904		
951610	Drénbeton	to	zsák	40 kg	46 120	57 650	1 845	2 306
IPARI TERMÉKEK								
MÉSZKŐ TERMÉKEK								
159022	Mészkeőliszt	to	ömlesztve		5 860	7 325		
159061	Takarmánymészkeőliszt	to	ömlesztve		6 680	8 350		
159060	Takarmánymészkeőliszt	to	zsák	40 kg	8 600	10 750		
159069	Takarmánymészkeő gríz	to	ömlesztve		7 240	9 050		
159071	Takarmánymészkeő gríz	to	zsák	40 kg	9 280	11 600		
559001	Ipari mészkeő 0-20 mm	to	ömlesztve		1 000	1 250		
559002	Ipari mészkeő 20-50 mm	to	ömlesztve		2 100	2 625		
559003	Ipari mészkeő 50-70 mm	to	ömlesztve		2 100	2 625		
559004	Ipari mészkeő 70-100 mm	to	ömlesztve		2 100	2 625		
559001	Útépitési keő 0-20 mm	to	ömlesztve		1 000	1 250		
559005	Útépitési keő 0-300 mm	to	ömlesztve		2 100	2 625		

BAUMIT ÁRJEGYZÉK



baumit.com

Cikkszám	Terméknév	ME	Kiszerezés	Egység	Ár nettó Ft/me	Ár bruttó Ft/me	Ár nettó Ft/kisz.	Ár bruttó Ft/kisz.
559009	Útépitési kő 300-1000 mm	to	ömlesztve		5 900	7 375		
PERLIT TERMÉKEK								
159157	Baumit Perfil P-250	to	zsák		14 200	17 750		
159158	Baumit Perfil P-340	to	zsák		15 750	19 688		
159159	Baumit Perfil P-400	to	zsák		16 500	20 625		
159040	Duzzasztott Építőipari Perlit P1	to	ömlesztve		7 100	8 875		
159043	Duzzasztott Építőipari Perlit P2	to	ömlesztve		6 600	8 250		
SZERSZÁMOK								
941002	Rozsdamentes simítókanál	db	darab		1 182	1 478		
942021	Műanyag simító	db	darab		890	1 113		
941706	Fogazott simító 6 mm	db	darab		1 290	1 613		
941710	Fogazott simító 10 mm	db	darab		1 290	1 613		
943001	Esztrichkard 500x90x1,2	db	darab		2 306	2 883		
943004	Esztrichkard 600x90x1,2	db	darab		2 311	2 889		
944001	Esztrichkard 500x120x1*	db	darab		2 342	2 928		
944003	Esztrichkard 600x120x1*	db	darab		2 520	3 150		
941901	Felhúzó simító 480x180x0,75	db	darab		2 100	2 625		
941701	Felhúzó simító 500x130x0,75	db	darab		2 625	3 281		
948003	Felületsimító préselt	db	darab		1 825	2 281		
944401	Térvédő, kagylóformájú	db	darab		1 995	2 494		
947401	Kömüves kalapács	db	darab		2 100	2 625		
940401	Kömüves kanál	db	darab		1 674	2 093		
946003	Gipszelő kanál 60 mm	db	darab		788	985		
946005	Gipszelő kanál 80 mm	db	darab		833	1 041		
946006	Gipszelő kanál 100 mm	db	darab		882	1 103		
946401	Sarokkanál belső 120x97x97	db	darab		1 365	1 706		
946402	Sarokkanál belső 110x75x75	db	darab		1 224	1 530		
946403	Sarokkanál belső 80x60x60	db	darab		904	1 130		
946501	Sarokkanál külső 120x97x97	db	darab		1 260	1 575		
946502	Sarokkanál külső 110x75x75	db	darab		1 260	1 575		
946503	Sarokkanál külső 80x60x60	db	darab		861	1 076		
941001	Sarokkaparó	db	darab		3 247	4 059		
941601	Rácsos kaparó	db	darab		2 100	2 625		
945801	Nemesvakolat kaparó	db	darab		1 151	1 439		
944502	Szivacsos simító	db	darab		1 126	1 408		
947021	Pótszivacs	db	darab		400	500		
944051	Esztrichsimító 280x140	db	darab		616	770		
944021	Esztrichsimító 320x180	db	darab		1 470	1 838		
946301	Polisztirol csiszoló 500x240	db	darab		2 835	3 544		
946302	Polisztirol csiszoló 350x200	db	darab		3 360	4 200		
943101	Csiszoló tartalék 500x240	db	darab		1 145	1 431		
943102	Csiszoló tartalék 350x200	db	darab		918	1 148		
941100	Keverőszár 90x500	db	darab		2 245	2 806		
941200	Keverőszár 120x500	db	darab		3 577	4 471		
944201	Kicsapózsínór	db	darab		630	788		
941011	H-kartecsní 1000x135 mm	db	darab		1 905	2 381		
941509	H-kartecsní 1500x135 mm	db	darab		2 858	3 573		
941811	H-kartecsní 1800x135 mm	db	darab		3 812	4 765		
941110	Trapéz-kartecsní 1000x113 mm	db	darab		1 819	2 274		
941115	Trapéz-kartecsní 1500x113 mm	db	darab		2 707	3 384		
941120	Trapéz-kartecsní 1800x113 mm	db	darab		3 656	4 570		
949100	Alumínium vízmérték 100 cm	db	darab		3 749	4 686		
949200	Alumínium vízmérték 200 cm	db	darab		6 300	7 875		
SZOLGÁLTATÁSOK								
950079	Színkártya	db	darab		5 000	6 250		
960960	Színminta vödörben	db	vödör		5 000	6 250		
949911	Színminta mintatáblára felhordva	db	darab		10 000	12 500		
949912	Színminta helyszínen felhordva	db	darab		15 000	18 750		
	Munkaruha kétrészes 48-62 méretig	db	garn.		13 000	16 250		
956203	Homlokzati védőháló Baumit felirattal	m2	tekercs	180 m2	266	333	47 880	59 850
956206	Homlokzati védőháló felirat nélkül	m2	tekercs	180 m2	266	333	47 880	59 850

Raklap betéti díj : 2.000 Ft/db+Áfa, **Csomagolási ktg**: 980 Ft/raklap+Áfa, **Raklap használati díj**: 400 Ft/db+Áfa, **Daruzási költség** : 400 Ft/raklap+Áfa

Szilóállítás költsége: 20.000 Ft. + Áfa

F100 gépbérlet: 1.700 Ft/to+Áfa, **Tartozékok**: 700 Ft/to+Áfa, **D20/D30/D40/EDS csiga** bérleti díja: 800 Ft/to+ Áfa

Sziló+SMP berendezés: 2.000 Ft/to+Áfa, **Vakológép speciális csigával, csigaköpennyel**: 1.000 Ft/to+Áfa

Glettszóró- és szárazanyagtovábbító gép bérleti díja: 14.000,- Ft + ÁFA

ÉRTÉKESÍTÉS ÉS SZÁLLÍTÁS

ÁLTALÁNOS ÉRTÉKESÍTÉSI ÉS SZÁLLÍTÁSI FELTÉTELEK

1. Árak

- 1/1 Ezen árjegyzék 2011 augusztus 1-től hatályos. Ezzel minden korábbi gyártói árkiírás és Általános Szállítási Feltételek hatályát veszti.
- 1/2 Az árjegyzékben szereplő árak a minimális szállítási mennyiség felett a Vevő / Megrendelő (a továbbiakban a I. pontban együttesen: Vevő) által megadott szállítási címre szállítva értendőek (kivéve ipari termékek, melyek ára a Baumit Kft. (Gyártó) telephelyein történő átvételre értendő). A szállított mennyiségeknek szállítási címenként kell a minimális szállítási mennyiséget elérniük vagy meghaladni. A minimális szállítási mennyiségek a következők:
- Raklapos anyagok, vödörös termékek, tartozékok, EPS-ek esetén min. 8 raklap, vagy 250 ezer forint Áfa nélkül nettó érték
 - Silós termékek 15 tonna az első kiszállításnál, utána 20 tonna az utántöltésnél
- Minimális mennyiségek alatti kiszállítás megrendelése esetén 5.000 Ft. + Áfa fuvardíjat számolunk ki szállítási címenként. **4 raklap vagy 100.000,- Ft nettó érték alatti megrendelések esetén a Baumit Kft. a szállítási teljes kötséget átvállalja a vevőre!**
- 1/3 A minimális rendelési egység zsákos raklapos termékek esetén 1 raklap (kivéve zsákos nemeskővető és zsákos Sanova termékek), egyéb termékeknél 1 tekeres, 1 szál, 1 vödör, 1 kanna, hőszigetelő lemeznél egy csomag, dűbnél 1 doboz. Az előbbieknél kisebb mennyiségek vásárlására nincs lehetőség.
- 1/4 Fuvardíj táblázat

Raklap	tonna	m ³
0-75	1.150,-Ft	550,-Ft
76-150	1.650,-Ft	780,-Ft
151-	2.200,-Ft	1.075,-Ft

- 1/5 A költésztérítés számításának alapja az árú térfogata, vagy tömege. A hőszigetelő lemezekre (polisztirol, ásványi lemez) térfogat után költésztérítést nem biztosítunk.
- 1/6 Az EUR - raklapok betéti díja: 2000,- Ft/db+Áfa, csomagolási költség 980,-Ft/raklap+Áfa, raklaphasználati díj: 400,- Ft/db+Áfa, daruzási költség 400,-Ft/raklap+Áfa. Csak a Gyártótól származó és a 2 hónapban belül visszaszállított, ép. rendeltetészerű használatra alkalmas állapotban lévő raklapot köteles a Gyártó visszavenni.

2. Megrendelés

- 2/1 Vevő a Gyártó termékeit, a Gyártó dorogi telephelyen rendelheti meg. A megrendelés levélben, faxon, e-mailen (Baumit Shop) is elfogadjuk. Telefonon leadott megrendeléseket a Gyártó nem fogadja el. A Gyártó megrendelés módját a szállítási feltételben foglaltuk. A Gyártó más telephelyein leadott megrendelések teljesítéséért nem áll módjában felelősséget vállalni.
- 2/2 A megrendelt és szállított termékeket a Gyártó nem vásárolja vissza.
- 2/3 Vevő a megrendelésben megadhat kívánt szállítási határidőt. Amennyiben Gyártó ettől eltérő, későbbi időpontban tud szállítani, úgy éröli a Vevőt értesíteni. Időintervallum megadása esetén Gyártó a megadott időszakba eső teljes körű megrendelést szállítja. A színes termékek szállítási határidőit szempontjából az egyes termékekre vonatkozó általános szállítási feltételek az irányadók, melyeket az árjegyzék a termékekénél tartalmaz.
- 2/4 **Egyedi megállapodás (keretszerződés és/vagy projekt-ajánlat esetén) alapján történő megrendelések kérjük, hivatkoznak a megállapodás módjára.**

3. Teljesítés

- 3/1 A Vevő alkalmazottja vagy megbízottja az árú átvételét a szállítási levélben aláírásával és pecsétjével igazolja, és esetleges észrevételeit feljuttatja.
- 3/2 A Vevő köteles a tárolási és felhasználási utasításokat, valamint a zavartalan szállítást biztosítani, mert ellenkező esetben a Gyártóknak nem áll módjában az ebből eredő reklamációkat orvosolni.
- 3/3 Ha a Vevő gondoskodik az árú fuvarozásáról, az átvétel helye a Gyártó telephelye. Ebben az esetben a fuvarozás során esetlegesen bekövetkező károkat a Gyártó felelősségével nem tartozik.
- 3/4 A Gyártó ingyenesen áll a Vevő rendelkezésére alkalmazástechnológiai tanácsadók csapata.
- 3/5 A Vevő tudomásul veszi, hogy a Gyártó, illetve képviselője jogosult a Vevő megbízásából a Gyártó telephelyére (telephelyeire) be, és kilépő gépjármű teljes körű (fülke, csomagtartó, rakodódór, stb.) biztonságtechnikai átvizsgálására. Az átvizsgálás magába foglalja annak ellenőrzését, hogy a Vevő vagy képviselője jogosult-e a belépésre, ittasság gyanúja a gépjármű vezetője és utasa(i) esetében fennáll-e, valamint a rakomány azonos-e a szállítási bizonylaton feltüntetettel. Amennyiben az ittasság mértéke alkalmatlanná teszi a megállapítást, a Gyártó, illetve képviselője köteles értesíteni az illetékes rendőrkapitányoságot és jogosult a gépkocsivezetőt visszatartani a rendőrség kiérkezéséig.
- 3/6 A Vevő, vagy képviselője köteles betartani a Gyártó telephelyein érvényes közlekedési, valamint a dohányzásra vonatkozó szabályokat. Ezen szabályok megsértéséből eredő kárt Vevő teljes körűen vállal.

4. Szállítás, csomagolás, lerakodás

- 4/1 A Gyártó a Vevő részére az egész ország területén házhoz szállítja a megvásárolt árukat (isd. 1. pont). Az árak egy alkalommal történő fuvarozást foglalnak magukba. A Vevő hibájából szükségessé váló újabb házhozszállítás költsége a Vevőt terheli.
- 4/2 A Vevő a megrendeléskor közli különleges igényét. Ilyen lehet például: csak szülő vagy nyerges tehérgépkocsival (annak függvényében, hogy helyi-e az árú daruval történő lerakodás) történő szállítás, rossz időjárási körülmény között nem megközelíthető építkezés, stb. A közlés elmulasztásából eredő többletköltségeket Vevő viseli.
- 4/3 A zsákos termékek raklapon zsugor fóliával kerülnek forgalomba.
- 4/4 Amennyiben a szállítási cím megközelítéséhez bármilyen engedély szükséges, ennek beszerzése a Vevő feladata.
- 4/5 A Vevő tudomásul veszi, hogy a Gyártó jogosult minden olyan személyt a Vevő meghatalmazottjának tekinteni, akiről a Vevő által megjelölt szállítási címen jogal feltehetőleg, hogy a Vevő képviselője jogosult.
- 4/6 Amennyiben Vevő fuvarozója a Gyártó külön felszólítása ellenére túlsúlyos rako mányként szállítja el a terméket, úgy az ebből eredő jogkövetkezményekért (bírság) a Vevő vállalja a felelősséget, még abban az esetben is, ha a határozat a Gyártó nevére lett kiállítva.

5. Minőség

A Gyártó garantiálja, hogy termékei a hatályos szabvány előírásainak megfelelőek és minőségi bizonyítvánnyal rendelkeznek.

6. Egyéb feltételek

A jelen „Általános szállítási és értékesítési feltételek”-ben nem szabályozott kérdésekben a Polgári törvénykönyv és a hatályos magyar jogszabályok érvényesek. Az Árjegyzék kizárólag Magyarország területén, belföldi forgalomra érvényes. Amennyiben a Baumit Kft. valamely kereskedelmi partnere - a Baumit Kft. tudta és beleegyezése nélkül - árjegyzéki áron vagy alatta exporttevékenységet folytat a Baumit Kft. bármely termékével, úgy ez a hatályban lévő szerződés azonnali hatálly felmondással szankcionálható.

BAUMIT SZÁLLÍTÓSILÓK SZÁLLÍTÁSI ÉS BÉRLETI FELTÉTELEI

1. Silók

- 1/1 Nyomás alatti vagy nyomás nélküli működő szállítósilók állnak rendelkezésre. A silók típusa az alkalmazott gépkörnyezetnek (szárazanyag továbbító berendezés) felel meg.
- 1/2 Siló állításakor a maximálisan szállítható mennyiség 13 tonna. Utántöltés terméktől és siló nagyságtól függően 20-27 tonnánál lehetséges.
2. Silótelepítés-töltés
- 2/1 A Baumit - silók telepítésének, ill. átállításának költsége 20.000,-Ft+Áfa.
- 2/2 A Baumit - siló felállítását 2-5 munkanapos szállítási határidővel vállaljuk.
- 2/3 A siló felszállításának pontos munkakezdet és az üzembeállítás érdekében az üzembeállítás előtt legalább egy nappal meg kell történnie.
- 2/4 A tartálykocsival történő utántöltés szállítási határideje 1-3 munkanap.
- 2/5 Amennyiben Gyártó adott időszakban nem tud silót biztosítani, úgy kártérítési igényt vele szemben támaszthatni nem lehet.
3. Bérleti díj
- 3/1 A Baumit - silók a normál felhasználási idő tartamára ingyen állnak rendelkezésre (2 tonna/nap illetve esztrich esetén 4 tonna/nap), ezek után naptári naponként 1.500,-Ft bérleti díjat számítunk fel.
- 3/2 Gyártó jogosult a bérleti díj felszámítása helyett a silót elszállítani.
- 3/3 A Baumit - silóban maradt maradó anyagot visszavonásra öljük. Az anyag visszavételkor a szállított árat írjuk jóvá 2.000,-Ft/tonna szállítási és kezelési költség levonásával. 2 tonna alatti maradékok nem írunk jóvá.
- 3/4 Amennyiben silóállítás után a Vevő / Bérlet (a továbbiakban a II. pontban együttesen: Vevő) további silótöltést nem vesz igénybe, a visszaszállított anyagot nem áll módjában jóváírni.

4. Feltöltési tömő hossza

A keverék szétosztódásának veszélye miatt a tartálykocsik alapvetően rövid tömőkkel dolgoznak. Maximális tömőhossz 40 m. A Gyártó 25 m-ig vállal felelősséget az anyag minőségéért! A tömőhossz kiépítése 25 m-ig, esztrichnél 14 m-ig ingyenes. Hosszabb tömőhossz-igény esetén 6.000,-Ft+Áfa többletköltség kerül felszámításra.

5. Silók kiszállítása és a silók helye

A silók helyét, faültetéseket és a telepre való behajtást a feldolgozóknak, az építéssel csegek vagy az építőknek kell előkészíteni. Ezek magatartásáról a Gyártóval közvetlenül szerződő személy úgy felel, mintha maga járt volna el.

- 5/1 A Vevőnek megfelelő helyet kell biztosítani a silók felállításához és folyamatos töltéséhez. A terület akkor legyen, hogy a négyzetes speciális silószállító, illetve silótöltő nyerges vontatóknak biztonságosan elhelyezhesse, illetve tölthesse a silót. Gondoskodni kell a mindenkori akadálytalan megközelíthetőségről és teherbíró útról. A már meglévő bejárati utaknak, járdáknak, csatornafedeleknek olyanoknak kell lenni, hogy speciális járműveink (40 tonna) ne hagyjanak kényrkómat rajtuk, illetve ne rongálják azokat. A felmerülő károkat felelősséget a Gyártó nem vállal.
- 5/2 A Vevő felel a felállítási hely kiválasztásáért, melynek legkisebb távolsága a munkagödör(töltő)árkoltól és részúttól nem lehet kevesebb, mint azok magassága (mélysége) + 1 m (pl. 1,5 m-es munkagödör + 1 m = 2,5 m távolság). Az altalajt úgy kell előkészíteni, vízszintesen elpanírozni és tömöríteni, hogy a siló felállítható legyen.
- 5/3 Segítőik rendelkezésre bocsátása: a silószállító jármű megérkezésekor és távozásakor az építés helyszínén személyzetnek kell tartózkodnia. A segítőket mindenkor rendelkezésre kell bocsátani, különben a Gyártó felmerülő többletmunkája leszámlázásra kerül. A segítőik rendelkezésre bocsátásáról a Vevő tartozik gondoskodni.
- 5/4 Az állókormány biztosítására, ha szükséges, a Vevőnek talpfa aljazatot kell rendelkezésre bocsátania és szakszerűen elhelyeznie a siló számára. A silót csak a Vevő részéről rendelkezésre bocsátott, 250-300 cm hosszú, 30 cm széles és legalább 8 cm vastag pallóra szabad felállítani. A talpfa aljazatot és a pallókat alalmossá és oldalirányú elmozdulás ellen biztosítani kell (lehorgonyzás). A silók elhelyezésével a teljes felelősség a Vevőt terheli az állókormány miatt.
- 5/5 Ha az 5/1-4 pontban leírt feltételek nem adóttak, a silószállító jármű vezetőjének joga van a silót a Vevő költségére visszaszállítani az üzembe. Felállítási idő: max. 30 perc.
- 5/6 Várakozási idő: a szállító jármű várakozási idejének költsége az építés helyszínén a Vevőt terheli, amikori is minden megrendelt 1/2 óra egy órának számítva kerül leszámlázásra (5.000,- Ft/óra+Áfa).
- 5/7 A silót a Gyártó engedélye nélkül nem szabad sem ugyanazon az építési helyszínen áthelyezni, daruval megemelni, elforgatni, sem más építkezésre átszállítani. Fontos: Ügyelni kell az áthaladási magasságra (4 méter) a házajlatoknál és fejszó vezetékknél. A silók lejelentésekor ügyelni kell rá, hogy a siló felállítási helye és a rakodási terület mindekkor szabadon megközelíthető legyen (ne legyen útban törmelék vagy homokhalomok, téglarakások stb.).
- 5/9 A Vevő hibájából sikertelen szállítások költségei számlázásra kerülnek a Vevő felé.

6. Silók használati feltételei

- 6/1 Ha nyomás alatti vagy nyomás nélküli működő silók használatakor a szállítás során a silószállító jármű vezetőjének joga van a silót a Vevő költségére visszaszállítani az üzembe. Felállítási idő: max. 30 perc.
- 6/2 A nyomás alatt álló silók semmilyen körülmény között nem szabad kinyitni. A siló sérülését vagy a hiányos üzemkészséget haladéktalanul jelenteni kell a Gyártó felé. Váltásokat vagy javításokat csak a Gyártó eszközölheti.
- 6/3 Az építkezésen folyó munkák befejezése után vagy a siló kiürülésének feltételei a silóban a nyomásszabályzó segítségével meg kell szüntetni a nyomást.
7. Felelősségvállalás
- 7/1 A Baumit - silókat és silókeverőállomásokat az Állami Energetikai és Energia-biztonságtechnikai Felügyelet Kazánfelügyelete ellenőrzi, ezért azokat csak az Állami Energetikai és Energia-biztonságtechnikai Felügyelet Kazánfelügyelete műszaki útmutatásai és a Baumit - silók és silókeverőállomások üzemeltetésére vonatkozó előírásai figyelembevételével lehet alkalmazni.
- 7/2 A Baumit Kft. felelőssége a silók ki- és elszállítására vonatkozik, azaz addig áll fenn, amíg a siló a teherautó emelőszerkezetével kapcsolatban van. A silóval együtt szállított berendezésekért (rázószekerek, dugaszoló aljazat, kábel fedél, stb.) és a gépért az ezeket ténylegesen használó kivitelező cég, vagy az építéssel felel, azaz, hogy ezek magatartásáról a Gyártóval szemben a vele szerződő Vevő teljes felelősséggel tartozik. A Vevő a siló minden sérüléséért felel, amíg a siló az építési helyszínen áll. A nem rendeltetészerű használatból, eltűnésből, lopásból adódó károkat és javítási költségeket (ideértve a harmadik személyeknek okozott károkat is), a hiányzó tartozékok - a Gyártó válasza szerint - a vele szerződő Vevő, vagy közvetlenül a tényleges károkozó felé leszámlázásra kerülnek.
- 7/3 A silók telephelyen való üzemeltetéséből származó minden kárt az az ténylegesen használó kivitelező cég, vagy az építőtel felel, azaz, hogy ezek magatartásáról a Gyártóval szemben a vele szerződő Vevő teljes felelősséggel tartozik.
- 7/4 A silók feliratozása: a Gyártó silókat sem matricával vagy óntapadó fóliával, sem feliratokkal nem szabad ellátni. Az efféle cégfeliratok eltávolítását a Vevő költségére végeztetjük el.

8. Silók töltése és visszaszállítása

- 8/1. A Baumit - silók töltésekor, amennyiben a megrendelt mennyiséget a sofőr silótöltés miatt nem tudja lefűjni a silóba, a töltőautóban maradt mennyiséget nem áll módjában jóváírni a Vevőnek. A töltőautóban maradt anyag visszaszállításával kapcsolatos szállítási költségek a Vevőt terheli.
- 8/2. A siló töltése esetén a siló megközelíthetőségét az építkezésen, a Vevőnek minden esetben biztosítani kell. Amennyiben a silót a töltőautó nem tudja megközelíteni (pl. időjárás okozta útviszonyok miatt), a megrendelt anyag visszaszállításával kapcsolatos költségeket a Vevőnek kiszámítjuk.
- 8/3. A Baumit - silók visszaszállításakor a silóban maximum 8 tonna anyag lehet. Ha a silóban lévő anyag súlya meghaladja a 8 tonnát, a siló lerúgásából adódó költségeket a Vevőnek kiszámítjuk.

EGYÉB GÉPEK, BERENDEZÉSEK SZÁLLÍTÁSI ÉS BÉRLETI FELTÉTELEI

1. Bérleti feltételek

- 1/1 Gyártó külön megállapodás alapján silóban vásárolt Baumit - termékek feldolgozásához bérleti díj megfizetése mellett gépeket, berendezéseket biztosít.
- 1/2 A bérlet gépekkel, berendezésekkel kizárólag Baumit - silós termékek dolgoztatásához lehetséges.
- 1/3 Gyártó az átadott gépek használatáról, kezelésselő balesetvédelmi, munkavédelmi, tűzvédelmi oktatást tart Vevő / Bérlet (a továbbiakban a III. pontban együttesen: Vevő) részére, melyről jegyzőkönyv készül. Az átadott eszközöket kizárólag otktatott dolgozók kezelhetik.
- 1/4 Vevő az átvevő eszközök nem rendeltetészerű használatából, lopásból vagy rongálásból eredő károkat, teljes anyagi felelősséggel tartozik.
- 1/5 Amennyiben Gyártó képviselői vagy Vevő nem Baumit - termékek dolgoz fel a bérlet eszközzel, úgy Gyártó jogosult a Vevőnek átadott összes gépet, berendezést azonnal Vevő költségére elszállítani.
- 1/6 Diesel üzemű berendezések üzemanyagának beszerzése és költsége Vevőt terheli.
- 1/7 A visszaszállított eszközök tisztítása Vevő feladata. Amennyiben ez nem megfelelő, úgy a Gyártó 20.000,- Ft + Áfa tisztítási költséget számít fel.
- 1/8 Amennyiben Gyártó adott időszakban nem tud gépet biztosítani, úgy kártérítési igényt vele szemben támaszthatni nem lehet.

2. Bérleti díjak

- 2/1 Az F100 szárazanyag továbbító berendezésnek és tartozékainak bérleti díjai alapszabvány feltételekkel a napi 1 tonna fogasztást.
- 2/2 Gyártó a bérleti díjat minden hónap végén kiszámítja. A fizetési határidő minden esetben 8 naptári nap. A bérleti díj megfizetésének elmulasztása a berendezések azonnali visszaszállítását vonja maga után.

Gépjármű/berendezés megnevezése	Bérleti díj Ft/tonna
F100 szárazanyag továbbító fejszeleppel szűrőfedéllel, szondával, egy garitúra csóvóval (50 fm)	1.700,-
D20 habarcsekeverő	800,-
D30 habarcsekeverő	800,-
D40 habarcsekeverő	800,-
Gépek, berendezések Önterülő Esztrich bedolgozásához	
EDS csiga	1.000,-
Siló+SNP berendezés	2.000,-
Vakolategy speciális csigával, csigaköpennyel	1.000,-
Glettszóró gép + szárazanyag keverő	14.000,-/nap
Fenti árak az ÁFA-t nem tartalmazzák!	

ZÁRÓ RENDELKEZÉSEK

1. Az Általános Szerződési Feltételek hatálya

- 1/1 A jelen Általános Szerződési Feltételek automatikusan a Baumit Kft. által kötött valamennyi szerződés részévé válnak, kivéve, ha a Baumit Kft. írásban kifejezetten eltérően rendelkezik.
- 1/2 A jelen Általános Szerződési Feltételek alkalmazásának kizárása nem hatályos, ha a szerződés felek a kizárás követően a jelen feltételek bármelyikét akár írásban, akár szóban, akár ráutaló magatartással megis alkalmazták.

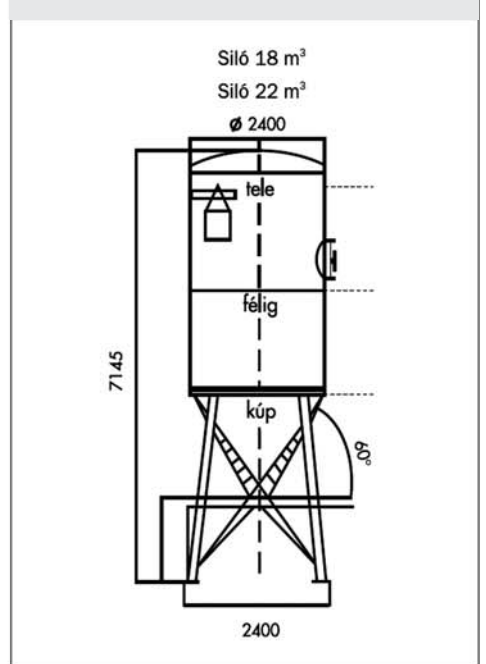
2. Az Általános Szerződési Feltételek módosítása

- 2/1 A jelen Általános Szerződési Feltételek mindenkor hatályos rendelkezései automatikusan a Baumit Kft. által kötött szerződések részévé válnak, azaz, hogy ha a Baumit Kft. az Általános Szerződési Feltételeket módosítja, akkor éröli kötelei írásban tájékoztatni szerződéses partnereit. Írásbeli tájékoztatásnak minősül az elektronikus úton történő tájékoztatás, illetve a Baumit Kft. honlapján történő közzététel is.
- 2/2 A módosított rendelkezések kizárólag a 2/1 pont szerinti tájékoztatást követő 8. naptól, és kizárólag a jövőre nézve válnak a már fennálló szerződések részévé.

3. Értelemző rendelkezések

A jelen Általános Szerződési Feltételekben használt „Gyártó” alatt mindenkor a Baumit Kft.-t, a „Vevő” alatt pedig a Baumit Kft.-vel szerződő Vevőt, Megrendelőt, és Bérletit is érteni kell.

SILÓ TELÍTETTSÉGI FOK





**Minden egy
kattintásra.**

baumit.com

A jövő ötletei.

Baumit Kft.

2510 Dorog, Baumit út 1.
Tel.: 06-33/512-910, -920, -930
Fax: 06-33/431-512, 512-950
e-mail: baumit@baumit.hu
www.baumit.hu

**BAU
MIT**
baumit.com